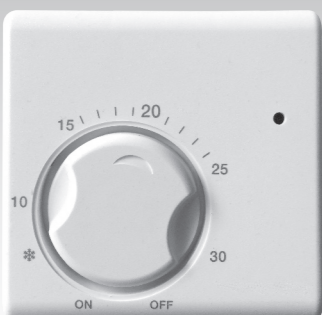


TA5

Termostato meccanico
Mechanical thermostat
Thermostat mécanique
Mechanischer thermostat
Mechanische thermostaat
Termostato mecánico
μηχανικός θερμοστάτης
Mechaniczny termostat
механический термостат



008594-Rev.06/17

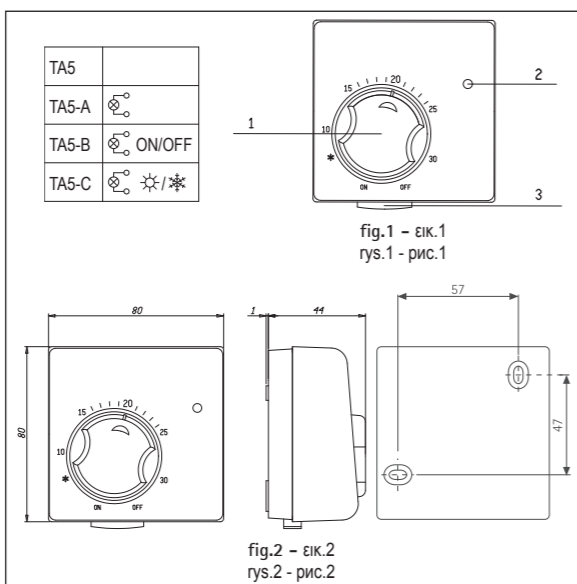


fig.1 - εκ.1
rys.1 - pic.1

fig.2 - εκ.2
rys.2 - pic.2

fig.3
εκ.3
rys.3
pic.3

fig.4
εκ.4
rys.4
pic.4

fig.5
εκ.5
rys.5
pic.5

fig.6
εκ.6
rys.6
pic.6

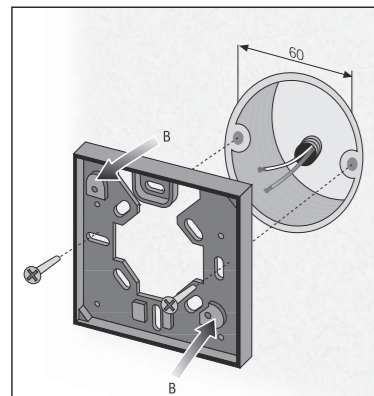
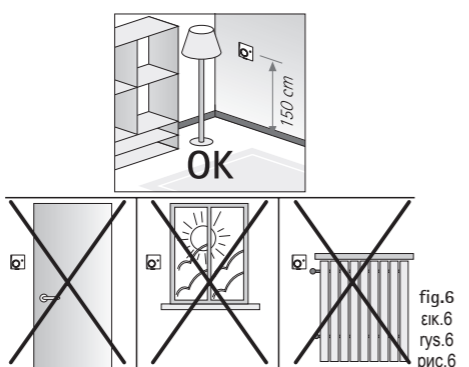
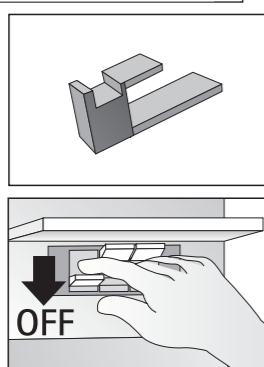
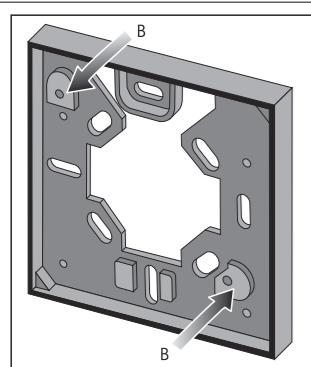


fig.7 - εκ.7
rys.7 - pic.7

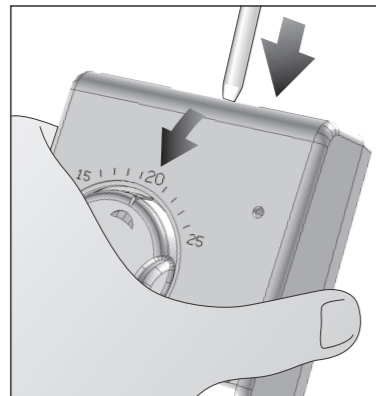


fig.8 - εκ.8
rys.8 - pic.8

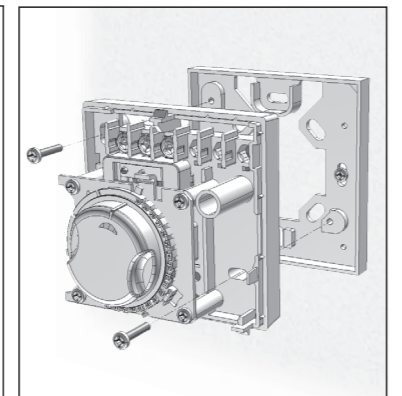


fig.9 - εκ.9
rys.9 - pic.9

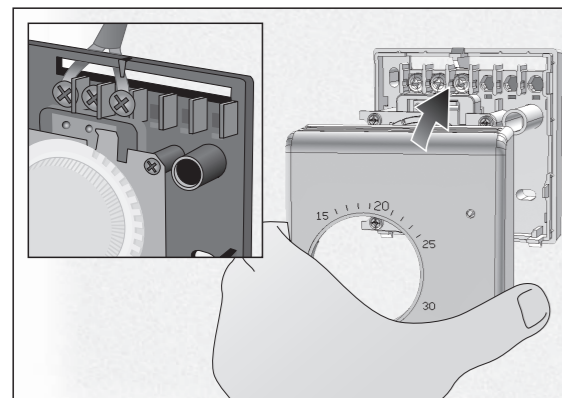


fig.10 - εκ.10
rys.10 - pic.10

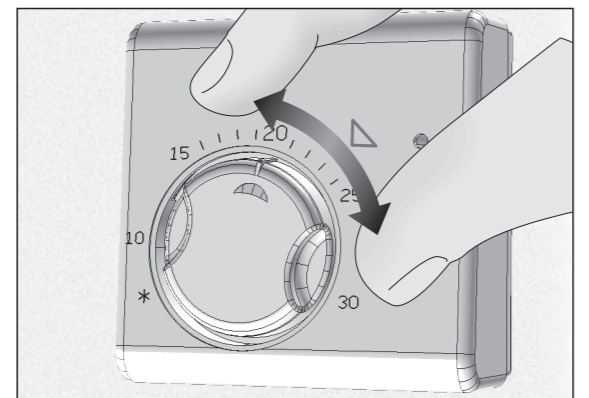


fig.11 - εκ.11
rys.11 - pic.11

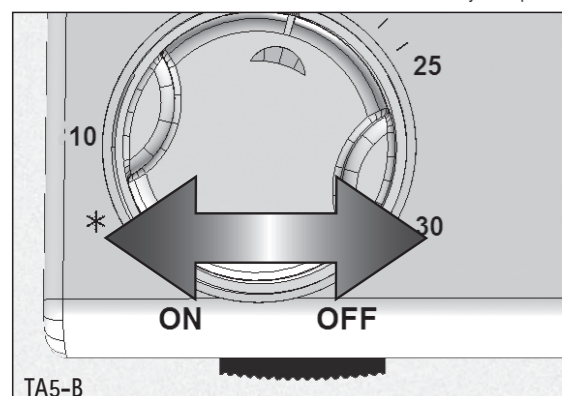


fig.12 - εκ.12
rys.12 - pic.12

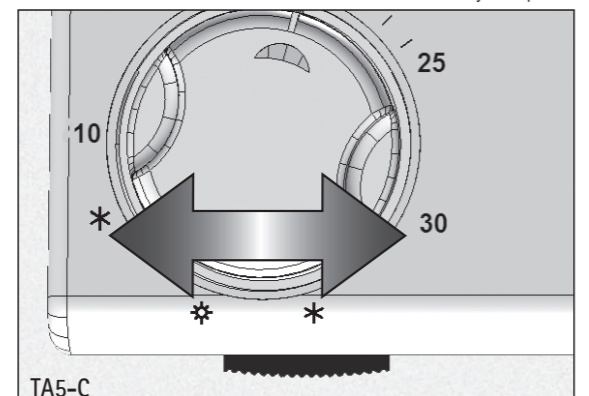


fig.13 - εκ.13
rys.13 - pic.13

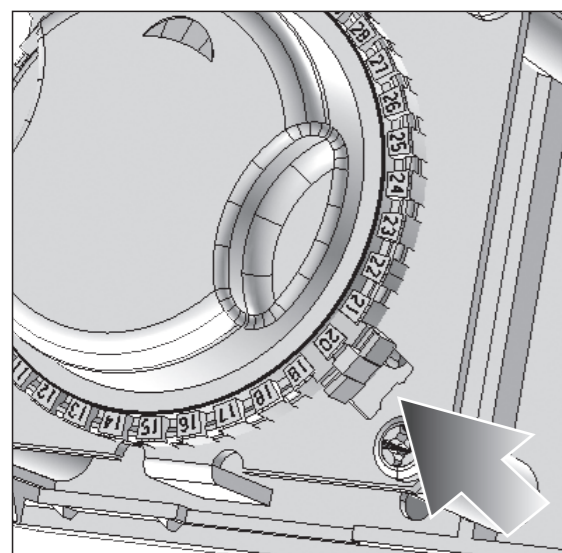


fig.14 - εκ.14
rys.14 - pic.14

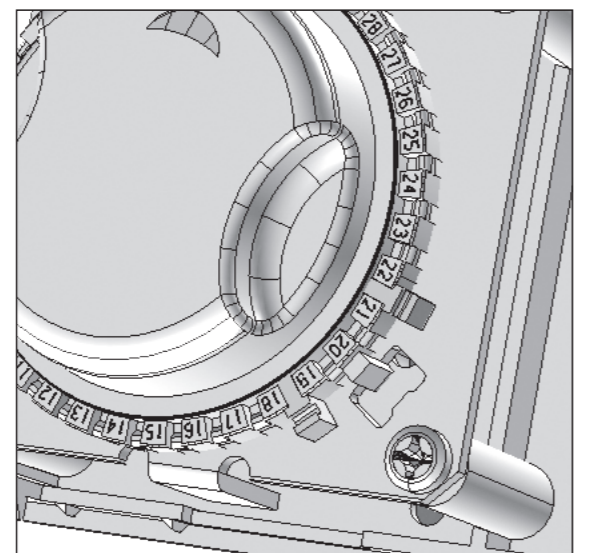


fig.15 - εκ.15
rys.15 - pic.15

INTRODUZIONE

La ringraziamo per la fiducia che ha voluto riservarci e ci complimentiamo con Lei per aver scelto un nostro prodotto. Il presente dispositivo è un TERMOSTATO MECCANICO semplice da usare, che consente di regolare la temperatura ambiente nel luogo in cui è installato e pertanto è in grado di soddisfare le esigenze degli utenti in termini di COMFORT ambientale.

CONFORMITÀ ALLE NORME

- EN 60730-1 ed aggiornamenti successivi
- EN 60730-2-9
CONFORMITÀ ALLE DIRETTIVE
-LVD 2014/35/EU
-Classe ErP I (+1%) - EU 811/2013

CARATTERISTICHE TECNICHE

CAMPO DI REGOLAZIONE TEMPERATURA = 5°÷30°C
DIFFERENZIALE = 0,4K÷0,8K
GRADO DI PROTEZIONE = IP 20
CLASSE DI ISOLAMENTO = □
GRADIENTE TERMICO = 1K/15min.
USCITA = contatti in commutazione
PORTATA SUI CONTATTI = 16(2,5)A/250V~
TIPO DI AZIONE = 1B
GRADO DI INQUINAMENTO = (2)
TEMPERATURA MASSIMA DI SERVIZIO = 50°C
TEMPERATURA DI STOCCAGGIO = 0°÷50°C
MONTAGGIO = a parete
TENSIONE IMPULSIVA NOMINALE = 4kV

LEGENDA COMANDI DEL TERMOSTATO

1 = Manopola impostazione temperatura (fig.1)
2 = Led (TA5-A, TA5-B, TA5-C)
3 = Interruttore ON/OFF (TA5-B) o commutatore Estate/Inverno (TA5-C)

ACCESSORI A RICHIESTA

• Accessorio sottobase = cod. 004095 (fig.3)
• Accessorio per limite del campo di regolazione o blocco della temperatura impostata = cod. 000071 (fig.4)

INSTALLAZIONE E COLLEGAMENTI

PRESCRIZIONI DI SICUREZZA

Prima di collegare il termostato accertarsi che la tensione di alimentazione del CARICO UTILIZZATORE da comandare (caldaia, pompa, impianto di condizionamento ecc.) NON SIA COLLEGATA e che corrisponda a quella riportata all'interno dell'apparecchio (250V~ max). (fig.5)

POSIZIONAMENTO

Installare il termostato lontano da fonti di calore (caloriferi, raggi solari, cucine) e da porte/finestre, a circa 1,5 mt dal pavimento. (fig.6)

INSTALLAZIONE E COLLEGAMENTI ELETTRICI

A) In caso di installazione su scatola tonda interasse 60mm, su superficie non perfettamente piana o in altri casi particolari, utilizzare l'accessorio sottobase (vedere capitolo "Accessori a richiesta"). Fissarlo mediante una coppia di fori ad eccezione di B-B, previsti per il termostato. (fig.7)
B) Separare la base dal coperchio facendo pressione sull'apposito dente di aggancio (fig.8), quindi fissarla alla parete (o alla sottobase) utilizzando i fori a disposizione (fig.9) a mezzo viti con un diametro max 3,5mm.
C) Portare i fili dell'impianto attraverso la feritoia praticata sulla base ed eseguire gli allacciamenti alla morsetteria in conformità allo schema elettrico riportato all'interno del prodotto; riaggiancare il coperchio alla base. (fig.10)

ATTENZIONE:
Si raccomanda di eseguire l'installazione del termostato rispettando scrupolosamente le norme di sicurezza e le disposizioni di legge vigenti.

ACCENSIONE E SPEGNIMENTO DEL TERMOSTATO

Per il modello TA5-B, spostare l'interruttore in posizione "ON" per attivare l'apparecchio oppure in posizione "OFF" per spegnerlo (fig.12)

IMPOSTAZIONE TEMPERATURA

Dopo aver collegato l'apparecchio e ripristinato l'energia elettrica è sufficiente ruotare la manopola di regolazione (in corrispondenza della scala graduata) per ottenere la temperatura ambiente desiderata. (fig.11)

LIMITAZIONE CAMPO REGOLAZIONE E BLOCCO TEMPERATURA

Separare la base dal coperchio facendo pressione sull'apposito dente di aggancio. (fig.8)

ATTENZIONE:
L'OPERAZIONE DI LIMITAZIONE CAMPO DI REGOLAZIONE E BLOCCO TEMPERATURA DEVE ESSERE ESEGUITA DALL'INSTALLATORE O DA PERSONALE SPECIALIZZATO.

LIMITAZIONE CAMPO REGOLAZIONE

Inserire nella manopola gli appositi accessori (vedere capitolo "Accessori a richiesta") in corrispondenza dei limiti (min. e max.) desiderati facendo riferimento ai valori riportati sul bordo graduato della manopola stessa. Assicurarsi che il fermo metallico rimanga nello spazio compreso tra il limite min. e quello max. (fig.14); riposizionare il coperchio sul prodotto.

BLOCCO TEMPERATURA
Posizionare la manopola in corrispondenza del valore di temperatura desiderato, quindi separare la base dal coperchio facendo pressione sull'apposito dente di aggancio. (fig.8) Inserire i due appositi accessori (vedere capitolo "Accessori a richiesta"), ai lati del fermo metallico, in modo da impedire il movimento della manopola (fig.15); riposizionare il coperchio sul prodotto.

COMMUTAZIONE ESTATE/INVERNO

Per il modello TA5-C, spostare il commutatore in posizione "☀" per impostare il regime di funzionamento "estivo" (impianto di condizionamento), oppure in posizione "❄" per impostare il regime di funzionamento "invernale" (impianto di riscaldamento). (fig.13)

SOLUZIONE PROBLEMI

PROBLEMA	CAUSA POSSIBILE	SOLUZIONE
L'impianto non si accende	1. Collegamenti errati 2. La temperatura ambiente è stata raggiunta 3. Interruttore in posizione OFF 4. Impostazione commutatore estate/ inverno errata	1. Verificare che i collegamenti del filo alla morsetteria del termostato, siano conformi allo schema elettrico 2. Aumentare o diminuire il valore della temperatura impostata, a seconda che il termostato comandi un impianto di riscaldamento o condizionamento 3. Spostare l'interruttore su ON 4. Assicurarsi che il commutatore sia in posizione ☀ (impianto riscaldamento) o in posizione ❄ (impianto condizionamento)
La temperatura ambiente non corrisponde a quella impostata sul termostato	5. Errato posizionamento del termostato in ambiente 6. Corrente d'aria proveniente dal condotto del tubo che porta i fili dell'impianto al termostato	5. Seguire le istruzioni paragrafo "posizionamento" 6. Sigillare il condotto del tubo per evitare correnti d'aria calda o fredda

NOTA: in caso di anomalie persistenti non manomettere per nessun motivo alcuna parte del prodotto, ma contattare l'Assistenza Tecnica.

INTRODUCTION

Thank you for your confidence in our Company and for choosing one of our products. This is an easy-to-use MECHANICAL THERMOSTAT. It allows an accurate room temperature adjustment in the hosting room, thus meeting any users' needs as far as room comfort.

CONFORMITY TO THE STANDARDS

This product complies with:
- EN 60730-1 and subsequent revisions
- EN 60730-2-9

CONFORMITY TO THE GUIDELINES

This product complies with:
-LVD 2014/35/EU
-Class ErP I (+1%) - EU 811/2013

TECHNICAL DATA

TEMPERATURE RANGE = 5°÷30°C
TEMPERATURE DIFFERENTIAL = 0,4K÷0,8K
DEGREE OF PROTECTION = IP 20
INSULATION CLASS = □
TEMPERATURE RATE OF CHANGE = 1K/15min.
OUTPUT = switching contacts
CONTACTS RATING = 16(2,5)A/250V~
SWITCH ACTION = 1B
POLLUTION DEGREE = (2)
MAXIMUM STANDING TEMPERATURE = 50°C
STORAGE TEMPERATURE = 0°÷50°C
MOUNTING = to the wall
RATED IMPULSE VOLTAGE = 4kV

THERMOSTAT CONTROL KEYS

1 = Temperature setting knob (fig.1)
2 = Warning lamp (TA5-A, TA5-B, TA5-C)
3 = ON/OFF switch (TA5-B) or SUMMER/WINTER switch (TA5-C)

OPTIONAL ACCESSORIES

• Sub-base fitting = cod. 004095 (fig.3)
• Special fitting for temperature range restrictions or for the temperature lock at a pre-set value. = cod. 000071 (fig.4)

INSTALLATION AND CONNECTIONS

SAFETY INSTRUCTIONS

Before connecting the thermostat, make sure that the supply voltage of the UNIT TO BE CONTROLLED (boiler, pump, air-conditioning system, etc.) is NOT CONNECTED and that it matches the indication given inside the appliance (250V~ max). (fig.5)

PLACEMENT OF THE THERMOSTAT

Install the thermostat away from heat sources (radiators, sunrays, and kitchens) and away from doors/windows, at approx. 1,5 m height from the floor. (fig.6)

INSTALLATION AND WIRING CONNECTIONS

A) In case the thermostat shall be installed either in a round built-in box (having distance between centres equal to 60mm), or on an uneven wall surface or in other particular locations, it is recommended to use a sub-base fitting (see paragraph "Optional Accessories"). Fix the fitting to the wall through two holes other than the ones marked as B-B, which are exclusively provided for the thermostat installation. (fig.7)
B) Remove the front cover from the thermostat base by releasing the provided clip (fig.8), then fix it to the wall (or to the sub-base fitting) through the provided holes (fig.9) and tighten it by means of suitable screws having max of 3,5 mm.
C) Thread the power supply wires through the slot in the base and connect them to the terminals as per the wiring diagram sketched inside the appliance. Snap the front cover back. (fig.10)

WARNING:
It is recommended to install the appliance strictly in compliance with all safety and law provisions in force.

TURNING THE THERMOSTAT ON AND OFF

On TA5-B, put the switch onto the "ON" position to start the equipment or onto the "OFF" to turn it off. (fig.12)

TEMPERATURE SETTING

When the appliance is connected and the electric power is switched on, set the desired room temperature simply by turning the temperature-adjusting knob to the corresponding value on the graduated scale. (fig.11)

TEMPERATURE RANGE RESTRICTION AND TEMPERATURE LOCK

Remove the front cover from the thermostat base by releasing the provided clip. (fig.8)

WARNING:
THE TEMPERATURE RANGE RESTRICTION AND TEMPERATURE LOCK OPERATIONS MUST BE CARRIED OUT BY QUALIFIED PERSONNEL ONLY.

TEMPERATURE RANGE RESTRICTION

Insert the provided fitting (see paragraph "Optional Accessories") in the knob at the desired limit points (min. and max.) according to the corresponding values marked on the knob body. Make sure that the metal retainer remains in its correct position between the min. and max. limit points. (fig.14); Snap the front cover back.

TEMPERATURE LOCK

Position the knob to correspond with the desired temperature value, then separate the base from the cover by pressing the appropriate retaining tooth. (fig.8) Insert the two special accessories (see chapter "Accessories upon Request") on the sides of the metal stop in order to prevent the handle from moving (fig.15); put the lid back on the product.

SUMMER/WINTER SWITCH

On TA5-C, put the switch onto the "☀" position to set up the "summer" operation mode (air conditioning system), or onto the "❄" position to set up the "winter" operation mode (heating system). (fig.13)

PROBLEM SOLVING

PROBLEM	POSSIBLE CAUSE	SOLUTION
The system does not start	1. Wrong wiring 2. The set room temperature has been already reached 3. Switch on OFF position 4. Wrong setting of summer/winter switch	1. Check if the wiring connections to the thermostat terminals were carried out as per wiring diagram 2. Increase or reduce the set temperature value according to the system application (heating/air-conditioning system) 3. Put switch onto ON position 4. Make sure the switch is on ☀ position (heating system) or on ❄ position (air conditioning system)
The ambient temperature does not correspond to the temperature set on the thermostat	5. Incorrect positioning of the thermostat within the room 6. Air draughts coming from the electrical wires conduit	5. Follow the instructions of paragraph "Placement of the thermostat" 6. Seal the conduit to prevent warm or cold air draughts

NOTE: in case of repeated malfunctioning, please call our Technical Service. Do not tamper for any reason with any part of the thermostat.

PRESENTATION

Nous vous remercions pour la confiance que vous nous avez accordée et nous vous félicitons d'avoir choisi l'un de nos produits. Ce produit est un thermostat d'ambiance MÉCANIQUE utilisant la technologie "diastat à expansion de vapeur saturée". Il permet de régler, avec une extrême précision, la température ambiante du lieu où il est installé et est donc apte à satisfaire les utilisateurs les plus exigeants en terme de CONFORT.

CONFORMITÉ AUX NORMES

- EN 60730-1 et les mises à jour suivantes
- EN 60730-2-9

CONFORMITÉ AUX DIRECTIVES

-LVD 2014/35/EU
-Classe ErP I (+1%) - EU 811/2013

CARACTERISTIQUES TECHNIQUES

PLAGE DE RÉGLAGE DE LA TEMPÉRATURE = 5°÷30°C
DIFFÉRENTIEL = 0,4K÷0,8K
DEGRÉ DE PROTECTION = IP 20
CLASSE D'ISOLATION = □
GRADIENT THERMIQUE = 1K/15min.
SORTIE RELAIS = contact inverseur libre de potentiel
POUVOIR DE COUPEURE = 16(2,5)A/250V~
TYPE D'ACTION = 1B
DEGRÉ DE POLLUTION = (2)
TEMPÉRATURE MAXIMALE DE FONCTIONNEMENT = 50°C
TEMPÉRATURE DE STOCKAGE = 0°÷50°C
FIXATION = murale
TENSION NOMINALE D'IMPULSION = 4kV

COMMANDES DU THERMOSTAT D'AMBIANCE

1 = Bouton de réglage de la température (fig.1)
2 = Voyant (TA5-A, TA5-B, TA5-C)
3 = Interrupteur ON/OFF (TA5-B) ou commutateur ETE/HIVER (TA5-C)

ACCESSOIRES EN OPTION

• Socle adaptateur = cod. 004095 (fig.3)
• Cavaliers pour la limitation ou le blocage de la plage de température = cod. 000071 (fig.4)

INSTALLATION

PRECAUTIONS D'INSTALLATION

Avant de raccorder le thermostat d'ambiance, assurez-vous que l'alimentation électrique de la CHARGE A CONNECTER (chaudière, pompe, climatiseur, etc.) EST COUPEE. Contrôler que la tension d'alimentation correspond à celle indiquée à l'intérieur de l'appareil (250V~ max). (fig.5)

CHOIX DE L'EMPLACEMENT

Installer le thermostat d'ambiance loin de toute source de chaleur (radiateurs, rayonnements solaires, cuisinières) et des portes et fenêtres (à environ 1,50 m du sol). (fig.6)

MISE EN PLACE ET RACCORDEMENT ELECTRIQUE

A) En cas d'installation sur une boîte encastrée diamètre 60 mm, sur une surface qui n'est pas parfaitement plane ou pour d'autres cas particuliers, utiliser l'accessoire "socle adaptateur" (voir le paragraphe accessoires en option). La fixation du socle adaptateur sur le mur s'effectue à l'aide de 2 vis. Il est important de laisser libre les trous B-B, qui sont prévus pour la fixation du thermostat sur le socle adaptateur. (fig.7)
B) Séparer le socle du couvercle en effectuant, à l'aide d'un tournevis, une légère pression sur les clips en plastique (fig.8). Utiliser les vis à vis à votre disposition (fig.9) (d'un diamètre maximum de 3,5mm) pour fixer le thermostat sur le mur ou sur le socle universel en option.
C) Passer le câble à travers le socle, par le trou prévu à cet effet, puis raccorder les fils sur les bornes en respectant le schéma de raccordement qui se trouve sur le socle du thermostat. Remettre le couvercle du thermostat sur le socle. (fig.10)

ATTENTION:
Il est recommandé d'installer le thermostat d'ambiance programmable en respectant scrupuleusement les normes de sécurité et la législation en vigueur.

ALLUMER ET ETEINDRE LE THERMOSTAT

Sur le modèle TA5-B, mettre l'interrupteur en position "ON" pour allumer l'appareil ou bien en position "OFF" pour l'éteindre. (fig.12)

REGLAGE DE LA TEMPERATURE

Après avoir raccordé et fermé le thermostat d'ambiance, rétablir l'alimentation électrique. Puis, il suffit de positionner le bouton de réglage sur le niveau de température souhaité, pour obtenir la température ambiante désirée. (fig.11)

BLOCCAGE OU LIMITATION DE LA PLAGE DE TEMPERATURE

Séparer le socle du couvercle en effectuant, à l'aide d'un tournevis, une légère pression sur les clips en plastique. (fig.8)

ATTENTION :
L'OPERATION DE BLOCCAGE OU LIMITATION DE LA PLAGE DE TEMPERATURE DOIT ETRE EFFECTUE PAR L'INSTALLATEUR OU DU PERSONNEL SPECIALISE. LIMITATION DE LA PLAGE DE LA TEMPERATURE

Vous voyez apparaître, autour du bouton, des crans correspondant aux températures de 7°C à 30°C. Il vous suffit d'insérer un cavalier (voir paragraphe "accessoires en option") dans les crans correspondant aux températures minimum et maximum autorisées. Vous pouvez constater, en tournant le bouton, que les cavaliers viennent buter contre une patte métallique. Cela vous garantit le respect de la plage de réglage sélectionnée (fig.14); remettre le couvercle sur le produit.

BLOCCAGE DE LA TEMPERATURE
Tourner le bouton jusqu'au cran correspondant à la température souhaitée. Retirer ensuite le couvercle en appuyant sur le mécanisme de fixation. (fig.8) Introduire les deux accessoires (voir chapitre "Accessories sur demande") de chaque côté du système de blocage métallique, afin de bloquer le bouton dans la position choisie (fig.15); replacer ensuite le couvercle sur le produit

COMMUTEUR ETE/HIVER

Sur le modèle TA5-C, déplacer le commutateur sur "☀" pour programmer le mode de fonctionnement d'été (installation de climatisation), ou bien sur "❄" pour programmer un mode de fonctionnement d'hiver (installation de chauffage). (fig.13)

EN CAS DE DIFFICULTÉ

LE PROBLÈME	LES CAUSES POSSIBLES	LES SOLUTIONS
L'installation ne part pas	1. Les fils ont été mal raccordés 2. La température ambiante réglée est atteinte 3. Interrupteur en position OFF 4. Programmation du commutateur été/hiver erronée	1. Vérifier le raccordement en respectant le schéma et les numéros des bornes 2. Augmenter la température ambiante réglée si vous le souhaitez 3. Mettre l'interrupteur sur ON 4. Contrôler que le commutateur soit sur la position ☀ (installations de climatisation) ou sur ❄ (installations de chauffage)
La température ambiante souhaitée ne correspond pas aux réglages effectués sur le thermostat d'ambiance.	5. Le thermostat a été mal positionné 6. De l'air arrive par la gaine électrique et influence la régulation	5. Suivre les instructions du paragraphe "choix de l'emplacment" 6. Boucher la sortie de la gaine électrique pour éviter le passage d'air froid ou chaud

REMARQUE: après vérification de l'ensemble des causes possibles et en cas d'anomalies persistantes, ne cherchez pas à démonter le produit mais contactez l'assistance technique.

EINLEITUNG

Wir danken Ihnen für das uns entgegengebrachte Vertrauen und begrüßwünschen Sie zur Wahl eines unserer Produkte. Das vorliegende Produkt ist ein einfach einzusetzender MECHANISCHER THERMOSTAT, der eine Regelung der Raumtemperatur am Installationsort ermöglicht und deshalb in der Lage ist, die Bedürfnisse des Kunden hinsichtlich des RAUMKOMFORTS zu befriedigen.

ÜBEREINSTIMMUNG MIT DEN VORSCHRIFTEN:

- EN 60730-1 und folgende Ergänzungen
- EN 60730-2-9

ÜBEREINSTIMMUNG MIT DEN RICHTLINIEN

-LVD 2014/35/EU
-Classe ErP I (+1%) - EU 811/2013

TECHNISCHE EIGENSCHAFTEN

TEMPERATUREINSTELLBEREICH = 5°÷30°C
DIFFERENTIAL = 0,4K÷0,8K
SCHUTZGRAD = IP 20
ISOLIERKLASSE = □
TEMPERATURGRADIENT = 1K/15min.
AUSGANG = Wechselskontakte
KONTAKTLEISTUNG = 16(2,5)A/250V~
WIRKUNGSART = 1B
VERSCHMUTZUNGSGRAD = (2)
MAX. BETRIEBSTEMPERATUR = 50°C
LAGERTEMPORATUR = 0°÷50°C
MONTAGE = an der Wand
IMPULSSPANNUNG = 4kV

LEGENDE THERMOSTATSTEUERUNG

1 = Temperatureinstellknopf (Abb.1)
2 = Kontrolleuchte (TA5-A, TA5-B, TA5-C)
3 = ON/OFF-Schalter (TA5-B) oder SOMMER/WINTER-Umschalter (TA5-C)

ZUBEHÖR AUF ANFRAGE

• Untersatz = code 004095 (Abb.3)
• Zubehör zur Begrenzung des Einstellbereichs oder zur Blockierung der eingestellten Temperatur = code 000071 (Abb. 4)

INSTALLATION UND ANSCHLÜSSE

SICHERHEITSVORSCHRIFTEN

Vor dem Anschluß des Thermostats ist zu überprüfen, daß die Versorgungsspannung des zu steuernden ABNEHMERS (Boiler, Pumpe, Klimaanlage, usw.) NICHT ANGESCHLOSSEN IST und daß diese den Angaben im Inneren des Gerätes (250V~ max.) entspricht (Abb. 5)

POSITIONIERUNG

Das Thermostat fern von Wärmequellen (Heizungsanlage, Sonnenstrahlen, Küchen) sowie Türen / Fenstern und etwa 1,5 m vom Fußboden installieren. (Abb.6)

INSTALLATION UND ELEKTRISCHE ANSCHLÜSSE

A) Bei einer Installation auf einem runden Gehäuse mit einem Achsabstand von 60mm, auf nicht vollständig ebenen Flächen oder in anderen Sonderfälle, den Untersatz verwenden (siehe Kapitel "Zubehör auf Anfrage"). Dies mittels ein paar Bohrungen außer B-B befestigen, die für das Thermostat vorgesehen sind. (Abb.7)
B) Das Unterteil vom Deckel des Produktes durch Druck auf den entsprechenden Haken lösen (Abb.8), dann dieses an der Wand (oder am Untersatz) mit Hilfe der zur Verfügung stehenden Bohrungen (Abb.9) mittels Schrauben mit einem max. Durchmesser von 3,5mm befestigen.
C) Die Kabel der Anlage über den im Unterteil vorhandenen Kabelschlitz einführen und die Anschlüsse an die Klemmleiste gemäß dem Schaltplan im Inneren des Produktes ausführen. Den Deckel wieder auf das Unterteil aufsetzen. (Abb.10)

ACHTUNG:
Es wird empfohlen, die Installation des Thermostats unter genauer Einhaltung der Sicherheitsvorschriften und der gültigen gesetzlichen Bestimmungen vorzunehmen.

INTRODUCTIE

Wij bedanken u voor het vertrouwen en feliciteren u met de aankoop van ons product. Dit apparaat is een MECHANISCHE THERMOSTAAT, eenvoudig in het gebruik, waarmee de kamertemperatuur van de installatie geregeld kan worden en op deze wijze aan alle COMFORTeisen kan voldoen.

GELUKVORMIGHEID MET DE NORMEN

- EN 60730-1- en bijwerkingen

- EN 60730-2-9

CONFORM AAN DE RICHTLIJNEN

-LVD 2014/35/EU

-Klasse ErP I (+1%) - EU 811/2013

TECHNISCHE KENMERKEN

BEREIK TEMPERATUURREGELING = 5°+30°C
DIFFERENTIAL= 0,4K÷0,8K
BESCHERMINGSFACTOR = IP 20
ISOLATIEKLASSE = □
THERMISCHE GRADIENT = 1K/15min.
UITGAANG = schakelcontacten
ONDERBREKINGSVERMOCEN = 16(2,5)A/250V~
WERKING = 1B
VERONTREINIGINGSGRAAD = (2)
MAX. WERKINGSTEMPERATUUR = 50°C
OPSLAGTEMPERATUUR = 0°+50°C
MONTAGE= muurbestvinging
NOMINALE IMPULSPANNING = 4kV

VERKLARING BESTURINGEN VAN DE TUDTHERMOSTAAT

1 = Draaiknop temperatuurregeling (fig.1)
2 = Controlelampje (TA5-A, TA5-B, TA5-C)
3 = ON/OFF schakelaar (TA5-B) of ZOMER/WINTER schakelaar (TA5-C)

ACCESSOIRES OP AANVRAAG

- Accessoire onderstel = code 004095 (fig.3)
- Accessoire voor beperking regelberik of blokkering van de geprogrammeerde temperatuur = code 000071 (fig.4)

INSTALLATIE EN AANSLUITINGEN

△ VEILIGHEIDSVOORSCHRIFTEN

Alvorens de thermostaat aan te sluiten, controleer of de voedingsspanning van het steren TOESTEL (ketel, pomp, airconditioning etc.) AFGESLOTEN is en dat deze overeenstemt met de vermelding in het apparaat (250V~ max.). (fig.5)

PLAATSING

Installeer de thermostaat ver van warmtebronnen (verwarming, zonnestralen, kooktoestellen) en deuren/ramen, op ca. 1,5m van de grond. (fig.6)

INSTALLATIE EN ELEKTRISCHE AANSLUITINGEN

- A) Bij installatie op ronde behuizing, interaxis 60mm, op niet perfect gladdé oppervlakes of in andere bijzondere gevallen, gebruik het accessoire "onderstel" (zie hoofdstuk "Accessoires op aanvraag"). Bevestig met twee gaausjes, m.u.v. B-B die in de thermostaat aanwezig zijn. (fig.7)
B) Scheid de basis van het kapie door op het speciale tandje te drukken (fig.8), bevestig vervolgens aan de muur (of aan het onderstel) m.b.v. de aanwezige gaausjes (fig.9) en schroefjes met max diameter 3,5mm.
C) Leid de draden van de installatie door de insnjdingen in de basis en verbind ze aan het klemmenbord volgens het elektrisch schema afgebeeld op de binnenkant van het produkt. Sluit het kapie weer. (fig.10)

△ WAARSCHUWING:

Wij raden u aan bij de installatie van de thermostaat nauwkeurig de veiligheidsmaatregelen op te volgen en de plaatselijke wetten na te leven.

HET AAN- EN UITSCHAKELEN VAN DE THERMOSTAAT

Voor model TA5-B*, de schakelaar op "ON" zetten om de apparatuur aan te schakelen of op "OFF" zetten om uit te schakelen. (fig.12)

PROGRAMMERING TEMPERATUUR

Nadat u de elektriciteit op het produkt weer aangeloten heeft, kunt u de temperatuur regelen door de regelknop om te draaien (volgens de schaal) om de gewenste kamertemperatuur te verkrijgen. (fig.11)

BEPERKING REGELBEREIK EN BLOKKERING TEMPERATUUR

Druk op het tandje om het kapie van de basis af te halen (fig.8)

△ WAARSCHUWING:

DE PROCEDURE VOOR DE BEPERKING VAN HET REGELBEREIK EN DE BLOKKERING VAN DE TEMPERATUUR MOET DOOR DE INSTALLATEUR OF DOOR GESPECIALISEERD PERSONEEL UITGEVOERD WORDEN. BEPERKING REGELBEREIK

Plaats in de draaiknop de speciale accessoires (zie Hoofdstuk "Accessoires op aanvraag") volgens de gewenste beperkingen (min. en max.) met verwijzing naar de waarden op de schaal van de draaiknop. Zorg ervoor dat de metalen stoot tussen de min. en max. limiet blijft. (fig.14); plaats vervolgens het kapie weer op het produkt.

BLOKKERING TEMPERATUUR

De draaiknop op de gewenste temperatuurwaarde zetten, de basis van het deksel scheiden door druk uit te oefenen op de daarvoor bestemde haaktkand. (fig.8)
De twee daarvoor bestemde accessoires (zie hoofdstuk "accessoires op aanvraag") aan de kanten van de metalen sluitknop vasthechten, zodat elke beweging van de knop verhindert wordt (fig.15); het deksel opnieuw op het toestel zetten.

ZOMER/WINTER STAND

Voor model TA5-C, de schakelaar op de positie "☀" om de apparatuur op de "zomer" stand te zetten (air-conditioning), of op de positie "❄" voor de "winter" stand (verwarming). (fig.13)

OPLOSSING PROBLEMEN

PROBLEEM	MOGELIJKE OORZAAK	OPLOSSING
De installatie gaat niet aan	1. Onjuiste aansluitingen <p>2. De kamertemperatuur is bereikt</p> 3. Schakelaar op OFF 4. Instelling zomer/winter schakelaar verkeerd	1. Controleer of de draadjes volgens het elektrisch schema aan het klemmenbord zijn aangebracht <p>2. Verhoog de verlaagd de geprogrammeerde temperatuur, al naar gelang een verwarmingsinstallatie of airconditioning aangestuurd wordt</p> 3. Zet de schakelaar op ON 4. Controleer en de schakelaar op de positie ☀ (verwarming) of op de positie ❄ (air-conditioning) staat
De kamertemperatuur stemt niet overeen met de geprogrammeerde temperatuur	5. Onjuiste plaatsing in de omgeving <p>6. Luchttoevoer door de draaieling van de installatie naar de thermostaat</p>	5. Volg de aanwijzingen in de handleiding "plaatsing" <p>6. Leiding dichtmaken om tocht met vermijden</p>
De kamertemperatuur is niet overeen met de gewenste temperatuur	5. Volg de aanwijzingen in de handleiding "plaatsing" <p>6. Luchttoevoer door de draaieling van de installatie naar de thermostaat</p>	5. Volg de aanwijzingen in de handleiding "plaatsing" <p>6. Leiding dichtmaken om tocht met vermijden</p>

NOTA: In geval van blijvende onregelmatigheden, maak in geen geval het produkt open, maar neem contact op met de Technische Dienst.

INTRODUCCION

Le agradecemos por la confianza que nos ha demostrado y le felicitamos por haber adquirido nuestro producto. Este aparato es un TERMOSTATO MECÁNICO, fácil a utilizar, que permite ajustar la temperatura ambiente en el lugar en donde se ha instalado, satisfaciendo las exigencias de CONFORT ambiental de los usuarios.

CONFORMIDAD A LAS NORMAS

- EN 60730-1 y actualizaciones sucesivas

- EN 60730-2-9

CONFORMIDAD A LAS DIRECTRICES

-LVD 2014/35/EU

-Clase ErP I (+1%) - EU 811/2013

CARACTERISTICAS TECNICAS

CAMPO DE AJUSTE DE LA TEMPERATURA = 5°+30°C
DIFERENZIALE = 0,4K÷0,8K
INDICE DE PROTECCION = IP 20
CLASE DE AISLAMIENTO = □
GRADIENTE TÉRMICO = 1K/15min.
SAÍDA = contactos de comutação
CAPACIDAD CONTACTOS = 16(2,5)A/250V~
TIPO DE ACCIÓN = 1B
GRADO DE POLUCIÓN = (2)
TEMPERATURA MÁXIMA DE TRABAJO = 50°C
TEMPERATURA DE ALMACENAJE = 0°+50°C
MONTAJE= mural
TENSIÓN NOMINAL DE IMPULSO = 4kV

LEYENDA MANDOS DEL TERMOSTATO

1 = Botón de ajuste de la temperatura (fig.1)
2 = Indicador luminoso (TA5-A, TA5-B, TA5-C)
3 = Interruptor ON/OFF (TA5-B) o conmutador VERANO/INVERNO (TA5-C)

ACCESORIOS BAJO PEDIDO

- Accesorio base inferior = cód. 004095 (fig.3)
- Accesorio para limite do campo de ajuste o bloqueio de la temperatura establecida = cód. 000071 (fig.4)

INSTALACION Y CONEXIONES

△ MEDIDAS DE SEGURIDAD

Antes de conectar el termostato, compruebe que la tensión de alimentación de la CARGA USUARIA a mandar (caldera, bomba, sistema de acondicionamiento, etc.) NO ESTE CONECTADA y que corresponda a la indicada en el interior del aparato (250V~ máx.) (fig.5)

POSICIONAMIENTO

Instale el termostato lejos de fuentes de calor (calefactores, rayos solares, cocinas) y puertas/ventanas, a aproximadamente 1,5 m del piso. (fig.6)

INSTALACION Y CONEXIONES ELECTRICAS

- A) En caso de instalación sobre caja redonda, con 60mm de intereje, sobre superficie no perfectamente nivelada o en otros casos particulares, utilice el accesorio base inferior (véase el capítulo "Accesorios bajo pedidos"). Fijele mediante un par de orificios, a excepción de B-B, previstos para el termostato. (fig.7)
B) Separe la base de la tapa del aparato, presionando la especial lengüeta de enganche (fig.8), luego fjela a la pared (o a la base inferior) utilizando los orificios disponibles (fig.9) mediante los tornillos con un diámetro máx 3,5mm.
C) Lleve los hilos del aparato por el correspondiente pasacables y ejeúcte las conexiones a la regleta de bornes de acuerdo con el esquema eléctrico presente en el interior del aparato. Fije la tapa a la base. (fig.10)

△ CUIDADO:

Es aconsejable efectuar la instalación del termostato respetando cuidadosamente las normas de seguridad y las disposiciones de ley vigentes.

ENCENDIDO Y APAGADO DEL TERMOSTATO

Para el modelo TA5-B, mueva el interruptor hacia la posición "ON" para activar el aparato o hacia la posición "OFF" para apagarlo. (fig.12)

ESTABLECIMIENTOS DE LA TEMPERATURA

Después de haber conectado el aparato y restablecido la energía eléctrica, es suficiente girar el botón de ajuste (en correspondencia de la escala graduada) para obter a temperatura ambiente deseada. (fig.11)

LIMITACION DEL CAMPO DE AJUSTE Y BLOQUEO DE LA TEMPERATURA

Separe la base de la tapa, presionando en el correspondiente diente de fijación. (fig.8)

△ CUIDADO: LA OPERACION DE LIMITACION DEL CAMPO DE AJUSTE Y BLOQUEO DE LA TEMPERATURA DEBE SER EJECUTADA POR EL INSTALADOR O PERSONAL ESPECIALIZADO.

LIMITACION DEL CAMPO DE AJUSTE

Inserte en el botón los accesorios correspondientes (véase el capítulo "Accesorios bajo pedido") en correspondencia de los limites (mín. y máx) deseados, haciendo referencia a los valores indicados sobre el borde graduado del mismo botón. Asegúrese que el retén metálico se encuentre en el espacio comprendido entre el limíte mín. y máx. (fig.14); luego coloque nuevamente la tapa sobre el aparato.

BLOQUEO DE LA TEMPERATURA

Coloque el botón en correspondencia con el valor de temperatura deseado y separe entonces la base de la tapa, haciendo presión sobre el apropiado diente de enganche. (fig.8)
Introducir los dos accesorios correspondientes (véase el capítulo "Accesorios bajo pedido") a los lados del afianzador metálico, a fin de impedir el movimiento del mando (fig.15); colocar de nuevo la tapa sobre el producto.

CONMUTACIÓN VERANO/INVIERNO

Para el modelo TA5-C, mueva el conmutador hacia la posición "☀" para fijar el régimen de funcionamiento "veraniego" (sistema de acondicionamiento), o en posición "❄" para fijar el régimen de funcionamiento "invernal" (sistema de calefacción) (fig.13)

SOLUCION DE PROBLEMAS

PROBLEMA	CAUSA POSIBLE	SOLUCION
La instalación no se enciende	1. Conexiones incorrectas <p>2. La temperatura ambiente se ha alcanzado</p> 3. Interruptor en posición OFF 4. Configuración conmutador verano/invierno errónea	1. Compruebe que las conexiones de los cables a la regleta de bornes del termostato estén conformes al esquema eléctrico en la posición OFF <p>2. Aumente o baje la temperatura establecida, según si el termostato manda un sistema de calefacción o refrigeración</p> 3. Mueva el interruptor a ON 4. Asegúrese de que el conmutador esté en posición ☀ (sistema calefacción) o en posición ❄ (sistema acondicionamiento)
La temperatura ambiente no corresponde a la establecida en el termostato	5. Posicionamiento incorrecto del termostato en ambiente <p>6. Corriente de aire que procede del conducto del tubo que lleva los cables de la instalación al termostato</p>	5. Siga las instrucciones del punto "Posicionamiento" <p>6. Selle el conducto del tubo para prevenir corrientes de aire caliente o frío.</p>
La temperatura ambiente no corresponde al nivel que desea ajustada en el termostato	5. Posicionamiento errado do termostato no ambiente <p>6. Corrente de ar proveniente do tubo que leva os fios do equipamento ao termostato lleva los cables de la instalación al termostato</p>	5. Seguir as instruções do par. "Posicionamento" <p>6. Evitar a conduta do tubo para evitar correntes de ar frio ou quente</p>

NOTA: Si las anomalías persisten, no manipule las piezas del aparato por ningún motivo y contacte la Asistencia Técnica.

INTRODUÇÃO

Gostaríamos de agradecer pela confiança e preferência dada ao nosso produto. Este dispositivo é um TERMOSTATO MECÂNICO simples de ser usado, que permite a regulação da temperatura ambiente no local onde está instalado, e portanto pode satisfazer as exigências dos usuários em termos de CONFORTO do ambiente.

CONFORMIDADE ÀS NORMAS

- EN 60730-1 e sucessivas atualizações

- EN 60730-2-9

CONFORMIDADE À DIRECTIVAS

-LVD 2014/35/EU

-Classe ErP I (+1%) - EU 811/2013

ESPECIFICAÇÕES TÉCNICAS

CAMPO DE REGULAÇÃO DA TEMPERATURA = 5°+30°C
DIFERENCIAL = 0,4K÷0,8K
GRAU DE PROTECÇÃO = IP 20
CLASSE DE ISOLAMENTO = □
GRADIENTE TÉRMICO = 1K/15min.
SAÍDA = contactos de comutação
CAPACIDADE NOS CONTACTOS = 16(2,5)A/250V~
TIPO DE ACCÃO = 1B
GRADO DE POLUICÃO = (2)
TEMPERATURA MÁXIMA DE TRABALHO = 50°C
TEMPERATURA DE ARMAZENAGEM = 0°+50°C
MONTAGEM a parede
TENSÃO IMPULSIVA NOMINAL = 4kV

LEGENDA DOS COMANDOS DO TERMÓSTATO

1 = Manípulo de ajuste da temperatura (fig.1)
2 = Leda (TA5-A, TA5-B, TA5-C)
3 = Interruptor ON/OFF (TA5-B) o comutador VERÃO/INVERNO (TA5-C)

ACESSÓRIOS A PEDIDO

- Suporte para base = código 004095 (fig.3)
- Accesório para limite do campo de regulação ou bloqueio da temperatura ajustada = cod. 000071 (fig.4)

INSTALAÇÃO E LIGAÇÕES

△ NORMAS DE SEGURANÇA

Antes de instalar o termóstato assegurar-se de que a tensão de alimentação do APARELHO a ser comandado (caldeira, bomba, ar condicionado, etc.) NÃO ESTEJA LIGADA e que corresponde ao valor indicado dentro do aparelho (250V~max.). (fig.5)

POSICIONAMENTO

Instalar o termostato longe de fontes de calor (radiadores, raios solares, fogões) e de portas/janelas, a cerca de 1,5 m do chão. (fig.6)

INSTALAÇÃO E LIGAÇÕES ELÉTRICAS

- A) Em caso de instalação numa caixa redonda com entre-eixos de 60mm em superfície não perfeitamente plana ou em outros casos particulares, utilizar o suporte para base (ver cap. "Accessórios a pedido"). Fixá-lo com parafusos com excepção de B-B, previstos para o termostato. (fig.7)
B) Separar a base da tampa do produto fazendo pressão no dente de encaixe (fig.8), fixá-la à parede (ou no suporte) utilizando os furos (fig.9) com parafusos de diâmetro máx. 3,5mm.
C) Passar os fios pela abertura da base e fazer as ligações nos bornes de acordo com o esquema eléctrico descrito dentro do produto; encaixar a tampa na base. (fig.10)

△ ATENÇÃO:

É necessário fazer a instalação do termóstato respeitando rigorosamente as normas de segurança e as disposições da lei em vigor.

LIGAMENTO E DESLIGAMENTO DO TERMOSTATO

Para o modelo TA5-B, coloque o interruptor na posição "ON" para ligar o aparelho ou na posição "OFF" para desligá-lo. (fig.12)

AJUSTE DA TEMPERATURA

Depois de ter instalado o aparelho e restabelecido a energia eléctrica, é suficiente girar o manípulo de regulação (correspondente à escala graduada) para obter a temperatura ambiente desejada. (fig.11)

LIMITAÇÃO DO CAMPO DE REGULAÇÃO E BLOQUEIO DA TEMPERATURA

Separar a base da tampa fazendo pressão no dente de encaixe. (fig.8)

△ ATENÇÃO: A OPERAÇÃO DE LIMITAÇÃO DO CAMPO DE REGULAÇÃO E BLOQUEIO DA TEMPERATURA DEVE SER FEITA PELO INSTALADOR OU TÉCNICO ESPECIALIZADO.

LIMITAÇÃO DO CAMPO DE REGULAÇÃO

Inserir no manípulo os relativos acessórios (ver cap. "Accessórios a pedido") em correspondência dos limites (mín. e máx.) desejados fazendo referência aos valores indicados na borda graduada do mesmo botão. Asegurar-se de que o bloquoio metálico permaneça no espaço entre o limite mín. e o máx. (fig.14); depois disso, recolocar a tampa no produto.

BLOQUEIO DA TEMPERATURA

Posicione o manípulo correspondentemente ao valor desejado de temperatura, então separe a base da tampa pressionando sobre o apropriado dente de trava. (fig.8)
Introduzir os dois acessórios apropriados (ver o capítulo " acessórios sob pedido"), nos lados da trava metálica, de forma a impedir o movimento do manípulo (fig.15); recolocar a tampa no aparelho.

COMUTAÇÃO VERÃO/INVIERNO

Para o modelo TA5-C, coloque o comutador na posição "☀" para ajustar a modalidade de funcionamento "estivo" (sistema de condicionamento), ou na posição "❄" para ajustar a modalidade de funcionamento "invernal" (sistema de aquecimento) (fig.13)

SOLUÇÃO DE PROBLEMAS

PROBLEMA	CAUSA POSSÍVEL	SOLUÇÃO
O sistema não liga	1. Ligações erradas <p>2. Foi alcançada a temperatura ambiente</p> 3. Interruptor na posição OFF 4. Ajuste errado do comutador verão/inverno	1. Verificar se as ligações dos fios aos bornes do termostato estão de acordo com o esquema eléctrico <p>2. Aumentar ou diminuir o valor da temperatura ajustada, dependendo se o termostato comanda um equipamento de aquecimento ou ar condicionado</p> 3. Posicione o interruptor em ON 4. Assegure-se que o comutador esteja na posição ☀ (sistema aquecimento) ou na posição ❄ (sistema condicionamento)
A temperatura ambiente não corresponde ao nível que deseja ajustada no termostato	5. Posicionamento errado do termostato no ambiente <p>6. Corrente de ar proveniente do tubo que leva os fios do equipamento ao termostato lleva los cables de la instalación al termostato</p>	5. Seguir as instruções do par. "Posicionamento" <p>6. Evitar a conduta do tubo para evitar correntes de ar frio ou quente</p>

NOTA: se as anomalias de funcionamento persistirem, não tentar reparar nenhuma parte do aparelho, mas contactar o serviço de assistência técnica.

ΕΙΣΑΓΩΓΗ

Σας ευχαριστούμε για την εμπιστοσύνη που μας δείχνετε και που διαλέξατε το προϊόν μας. Η παρούσα συσκευή είναι ένας εύληπτος ΜΗΧΑΝΙΚΟΣ ΘΕΡΜΟΣΤΑΤΗΣ που επιτρέπει την ακριβή ρύθμιση της θερμοκρασίας του χώρου στο οποίο εγκαταστήθηκε. Ικανοποιώντας έτσι τις απαιτήσεις των καταναλωτών όσον αφορά την άνεση του χώρου

ΣΥΜΦΩΝΙΑ ΜΕ ΤΑ ΠΡΟΤΥΠΑ

-EN 60730-1 και τις ακόλουθες αναθεωρήσεις

- EN 60730-2-9

ΣΥΜΦΩΝΑ ΜΕΤΙΣ ΚΑΤΕΥΘΥΝΣΕΙΣ

-LVD 2014/35/EU

-Κατηγορία ErP I (+1%) - EU 811/2013

ΤΕΧΝΙΚΑ ΧΑΡΑΚΤΗΡΙΣΤΙΚΑ

ΠΕΡΙΟΧΗ ΡΥΘΜΙΣΗΣ ΘΕΡΜΟΚΡΑΣΙΑΣ: 5°+30°C
ΔΙΑΦΟΡΙΚΟ ΘΕΡΜΟΚΡΑΣΙΑΣ: 0,4K÷0,8K
ΒΑΘΜΟΣ ΠΡΟΣΤΑΣΙΑΣ: IP 20
ΤΑΣΗ ΜΟΝΟΣΗΣ: □
ΡΥΘΜΟΣ ΑΛΛΑΓΗΣ ΘΕΡΜΟΚΡΑΣΙΑΣ: <1K/15λεπτό
ΕΞΟΔΟΣ = Ηλεκτρικές μεταγωγικές επαφές
ΙΣΧΥΣ ΕΠΙΛΑΦΗ: 16(2,5)A/250V~
ΔΡΑΣΗ ΕΠΙΛΑΦΗΣ: 1B
ΒΑΘΜΟΣ ΡΥΠΑΝΤΗΣΗΣ : (2)
ΜΕΓΙΣΤΗ ΘΕΡΜΟΚΡΑΣΙΑ ΛΕΙΤΟΥΡΓΙΑΣ: 50°C
ΘΕΡΜΟΚΡΑΣΙΑ ΑΠΟΘΗΚΕΥΣΗΣ: 0°+50°C
ΤΟΠΟΘΕΤΗΣΗ = Επίτοιχη
ΟΝΟΜΑΣΤΙΚΗ ΤΑΣΗ ΚΡΟΥΣΗΣ: 4kV

ΟΡΓΑΝΑ ΕΛΕΓΧΟΥ ΤΟΥ ΘΕΡΜΟΣΤΑΤΗ

1 = Κύβιοθ καθορισμό θερμοκρασίας (εικ. 1)
2 = Λαμπίνα Λειτουργίας Καυστήρα (TA5-A, TA5-B, TA5-C)
3 = Διακόπτης ON / OFF (TA5-B) ή μεταλλόκτηης ΘΕΡΟΣ / ΧΕΙΜΩΝΑΣ (TA5-C)

ΠΡΟΑΙΡΕΤΙΚΑ ΕΞΑΡΤΗΜΑΤΑ

- Υπόβαθρο = κωδ. 004095 (εικ. 3)
- Elemento do ograniczenia zakresu lub do zablokowania temperatury na ustalonej wartości: kod 000071 (rys. 4)

ΕΓΚΑΤΑΣΤΑΣΗ ΚΑΙ ΣΥΝΔΕΣΕΙΣ

△ ΟΔΗΓΙΕΣ ΑΣΦΑΛΕΙΑΣ

Πριν συνδέσετε τον θερμοστάτη βεβαιωθείτε ότι η τάση τροφοδοσίας της ΠΡΟΣ ΕΛΕΓΧΟ ΣΥΣΤΕΚΗΣ (λειτουργία, οντία, εγκατάσταση κλιματισμού κλπ.) ΔΕΝ ΕΙΝΑΙ ΣΥΝΔΕΔΕΜΜΕΝΗ και ότι αυτή ταυρίζεται στην αναφερόμενη στο εσωτερικό του βόθσης της συσκευής (250V~max.). (εικ. 5)

ΤΟΠΟΘΕΤΗΣΗ

Εγκαταστήστε τον θερμοστάτη μακριά από πηγές θερμότητας (καλοριφέρ, ακτίνες ήλιου, κουζιές) και από πόρτες/παράθυρα, σε απόσταση περίπου 1,5 μ από το πάτωμα. (εικ. 6)

ΕΓΚΑΤΑΣΤΑΣΗ ΚΑΙ ΗΛΕΚΤΡΙΚΕΣ ΣΥΝΔΕΣΕΙΣ

- A) Jeżeli ten termostat należy zamontować na powierzchni (φ 60 mm), na ścianie o nierównej powierzchni lub w innym nietypowym miejscu, zalecane jest zastosowanie ramki montażowej (patrz rozdział „DODATKOWE AKCESORIA”). Zamocować ramkę montażową do ściany wykorzystując dwa otwory, inne niż oznaczone B-B, gdyż te zarezerwowane są do mocowania termostatu. (rys. 7)
B) Zdemontować przedni panel termostatu poprzez zwolnienie zacisku (rys. 8), następnie przykręcić obwodów do ściany (lub do ramki montażowej) korzystając z otworów (rys. 9) i przykręcić mocno przy pomocy śrub o maksymalnej średnicy 3,5 mm.
C) Wsuwać przewody elektryczne przez grzejnik, znajdujący się w podstawie urządzenia i podłączyć je do odpowiednich zacisków, zgodnie ze schematem znajdującym się wewnątrz termostatu. Zamontować pokrywkę (rys. 10).

△ UWAGA:

Σας συνιστούμε να εγκαταστήσετε τον θερμοστάτη αυστηρά σύμφωνα με τους κανόνες ασφαλείας και τις οδηγίες των ισχυόντων νόμων.

ΑΝΑΜΑ ΚΑΙ ΣΒΗΣΙΜΟ ΤΟΥ ΘΕΡΜΟΣΤΑΤΗ

Για το μοντέλο TA5-B, μετακινήστε το διακόπτη στη θέση "ON" για να ανάψετε την συσκευή ή στη θέση "OFF" για την σβήσετε. (εικ. 12)

ΚΑΘΟΡΙΣΜΟΣ ΘΕΡΜΟΚΡΑΣΙΑΣ

Όταν έχετε συνδέσει τη συσκευή και αφού αποσπαστήσετε την ηλεκτρική τροφοδοσία, για να επιτύχετε τη θερμοκρασία του χώρου, απλά περιστρέψετε το κύβιο ρύθμισης θερμοκρασίας στην αντίστοιχη τιμή της διαβαθμισμένης κλίμακας. (εικ. 11)

ΠΕΡΙΟΡΙΣΜΟΣ ΠΕΔΙΟΥ ΠΥΘΜΙΣΗΣ ΚΑΙ "ΚΛΕΙΔΩΜΑ" ΘΕΡΜΟΚΡΑΣΙΑΣ

Χωρίζετε το εμπρόσ κελύμμα στο την βάση του θερμοστάτη ελευθερώνοντας τον ειδικό συνδέτηρα. (εικ.